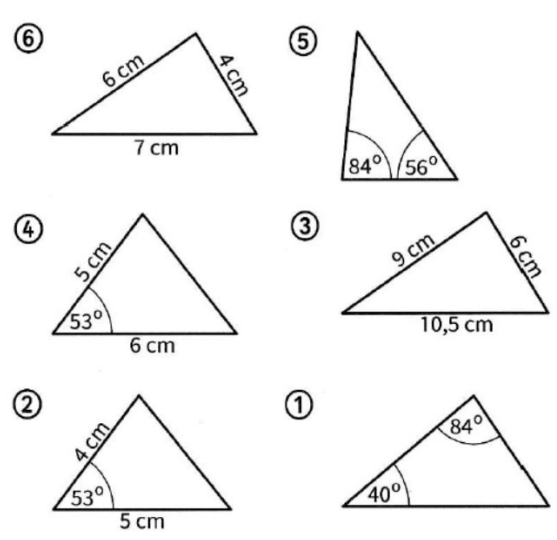
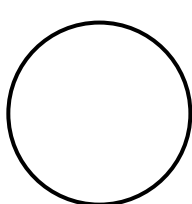
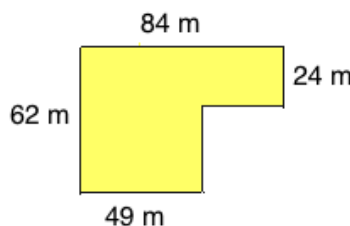
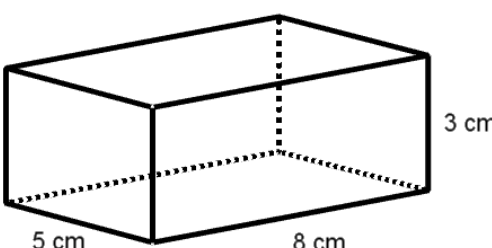
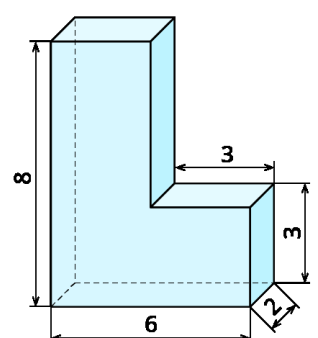


Lernzielkontrolle Ähnlichkeit, Flächen & Körper

Name: _____

Datum: 06.04.2020

Die Aufgaben werden auf Extrablättern bearbeitet.
Ein Foto oder die eingescannten Blätter werden per WhatsApp oder Mail
bis spätestens am 07.04.2020
direkt an Frau Birkhofer / Herrn Gühr geschickt (Benotung!)

Nr.1	Welche Dreiecke sind zueinander ähnlich?	
3 P	 <p> ⑥ 6 cm, 4 cm, 7 cm ⑤ 84°, 56° ④ 5 cm, 53°, 6 cm ③ 9 cm, 6 cm, $10,5\text{ cm}$ ② 4 cm, 53°, 5 cm ① 84°, 40° </p>	
Nr.2	a) Berechne Flächeninhalt und Umfang (4P)	b) Berechne den Flächeninhalt (6P)
10 P	$d = 24\text{ cm}$ 	
Nr.3	c) Berechne die Oberfläche und das Volumen (4P)	Berechne das Volumen (6P)
10 P		
23 P	Note: <input style="width: 50px; height: 30px; border: 1px solid black;" type="text"/>	